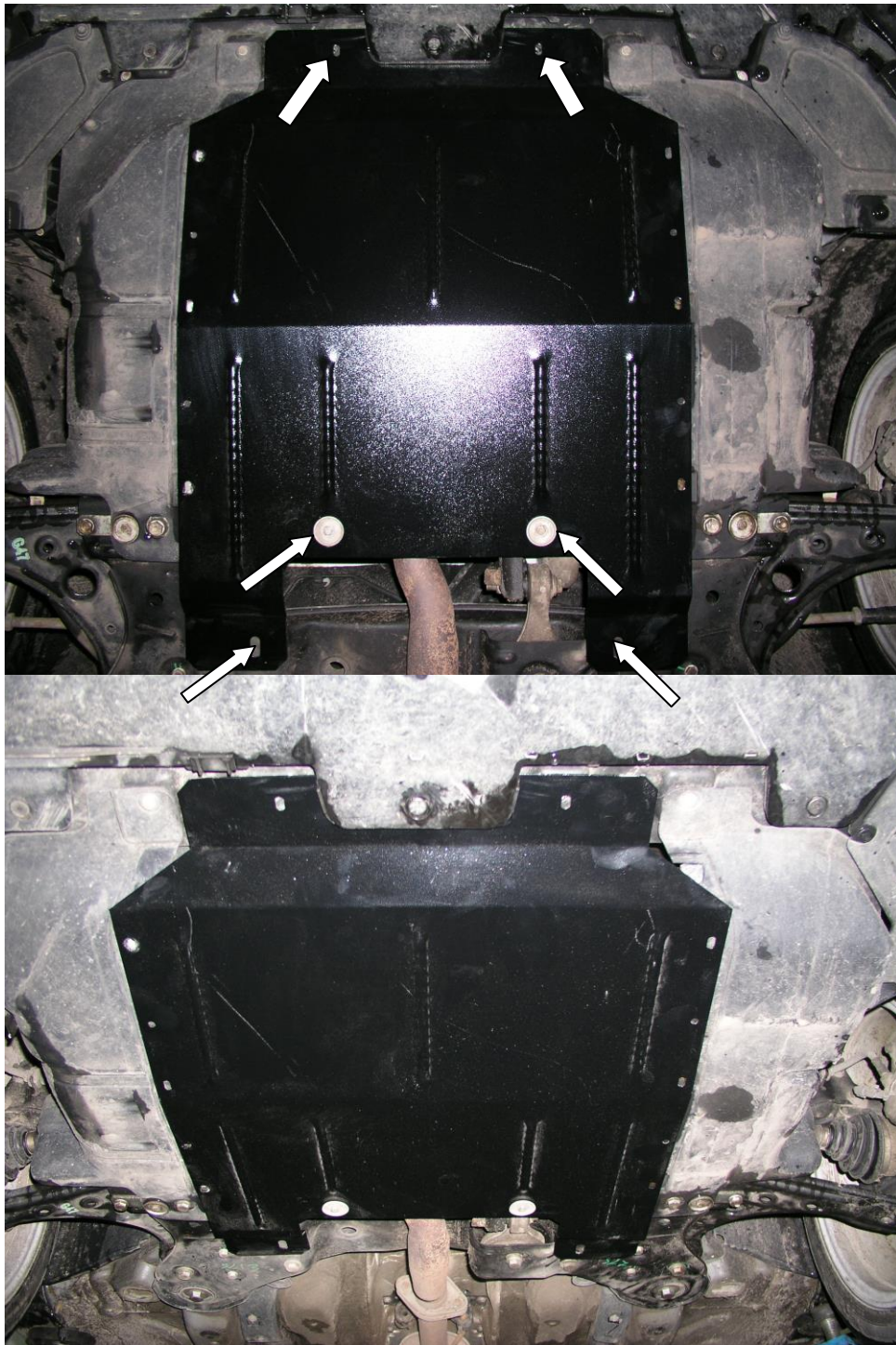


Puc.2



Kryt pod motor

1.0252.00
Lancia Delta
Fiat Bravo



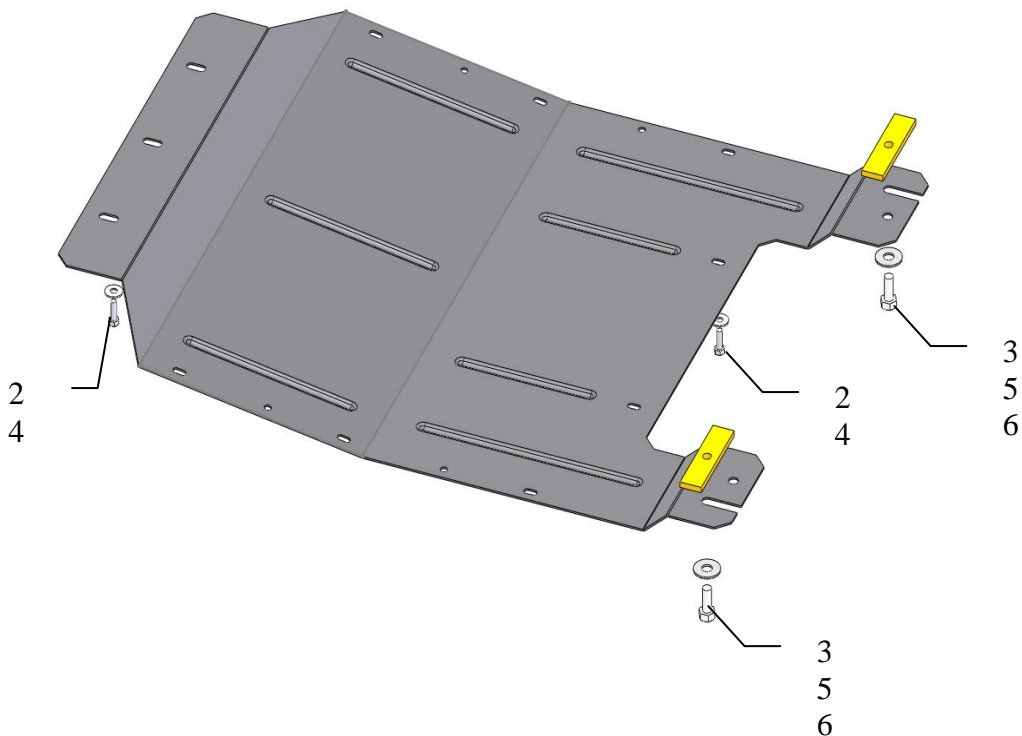
Kryt 1.0252.00

Aplikovatelnost: *Lancia Delta, Fiat Bravo V-1.4 2009- r.v.)*

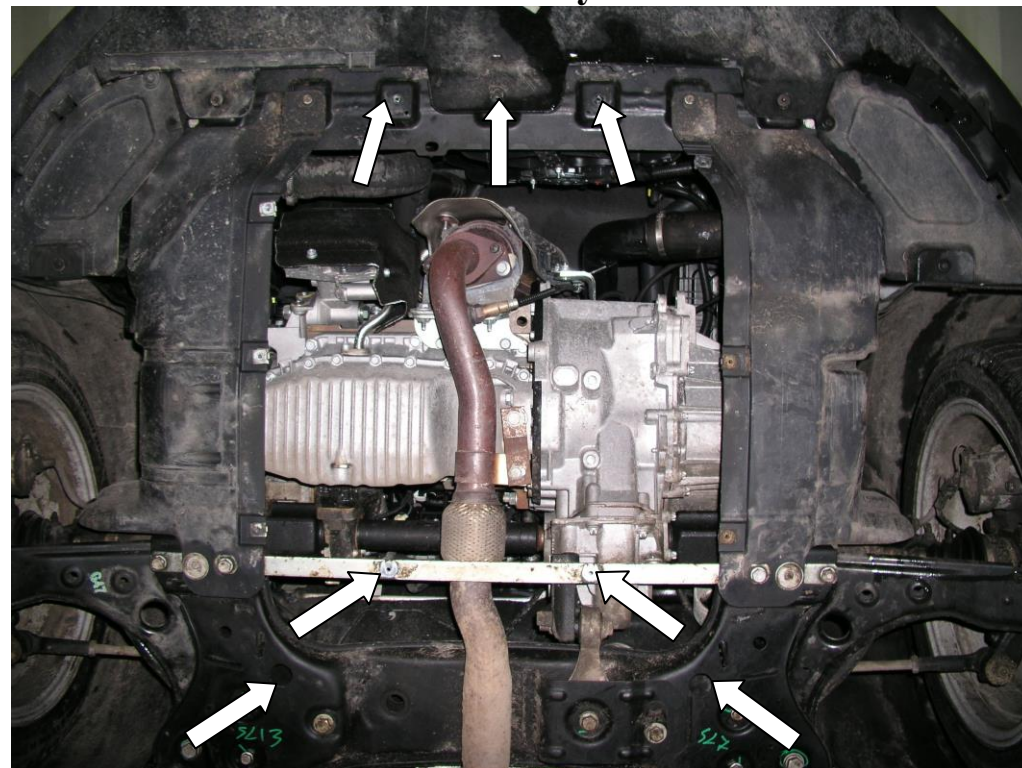
Model	Počet valců	Výkon KW	Převodovka	Objem motoru cm3
<i>Delta Bravo</i>	-	-	variátor	1.4

Kompletnost:

Nº p/π	Název	Označení	Počet	Poznámky
1	Ochranný plech	787	1	
2	Podložka	A6	4	
3	Podložka	A10	2	
4	Šroub	M6x16	4	
5	Šroub	M10x25	2	
6	Deska	035	2	



Montáž krytu



Obr.1

1. Demontovat stávající plastový kryt, pokud je namontovaný.
2. Vložit základní desky 2 v otvory pomocného rámu motoru, usadit (ale neutahovat) šrouby 5, obr. 1.
3. Zajistit ochranný plech 1 v přední části pomocí šroubu 4, v zadní části ke stávajícímu držáku pomocí šroubu 4 a ke šroubům 5, obr. 1, 2.
4. Dodatečně zajistit ochranný plech na bocích ke stávajícímu prašníku pravidelnými šrouby.
5. Veškerý spojovací materiál utáhnout.

Kryt chrání motor, převodovku.