

obr.2



KOLCHUGA

Kryt pod motor
1.0230.00

Hyundai Matrix



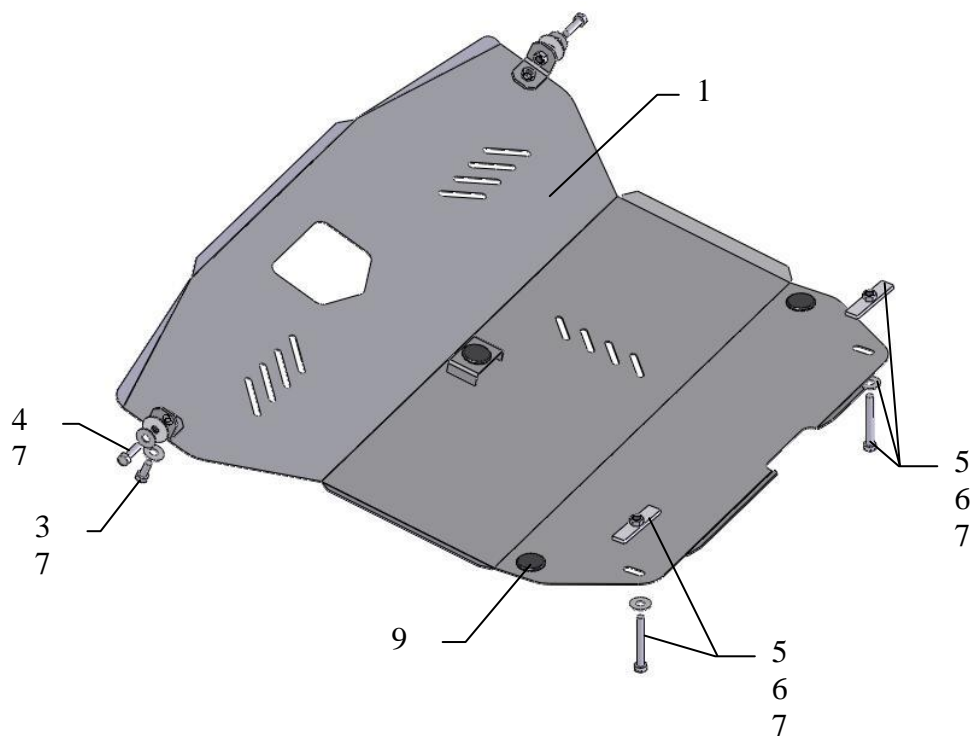
Kryt 1.0230.00

Aplikovatelnost (Hyundai Matrix 1.8M-A 2008 r.B.)

Model	Počet valců	Výkon KW	Převodovka	Objem motoru cm3
Matrix	4	123	M-A	1797

Kompletnost:

№	Název	Označení	Počet	Poznámky
1	Ochranný plech	448	1	
2	Držák	194	2	
3	Šroub	10x25	2	
4	Šroub	10x35	2	
5	Šroub	10x80	2	
6	Destička	016CB	2	
7	Podložka	A10	6	
8	Podložka	A12	2	
9	Gumový nárazník		3	



Montáž krytu

obr.1



1. Připevněte držáky k bočním výstupkům vozu šrouby 4, obr. 1.
2. Uložit destičky 6 nad zadními otvory pomocného rámu motoru.
3. Zajistěte ochranný plech v přední části k držákům 2 šrouby 3, v zadní části k destičkám 6 šrouby 5.
4. Veškerý spojovací materiál utáhnout.

Pozor! : Po montáži zkontrolovat zda se ochranný plech nedotýká pohyblivých částí motoru.