

Obrázek 2



**KOLCHUGA**

Kryt pod motor  
1.0390.00

*Hyundai Azera,  
Hyundai Grandeur,  
Hyundai Sonata YF,  
Kia Optima*



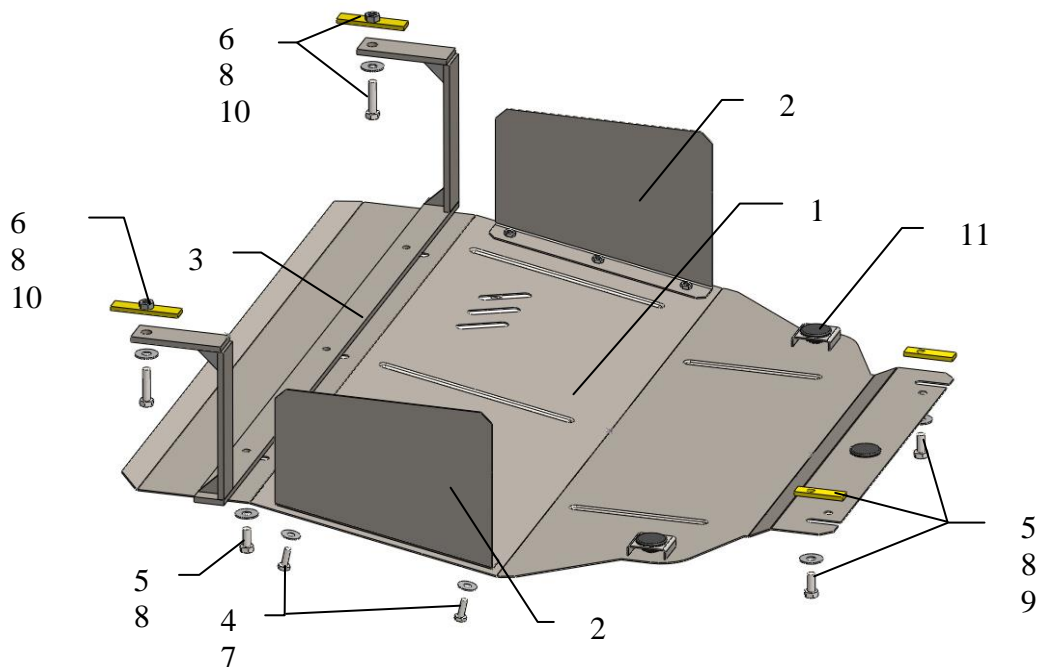
## Kryt 1.0390.00

Aplikovatelnost: *Hyundai Azera, Hyundai Grandeur, Hyundai Sonata YF, Kia Optima*

### Kompletnost:

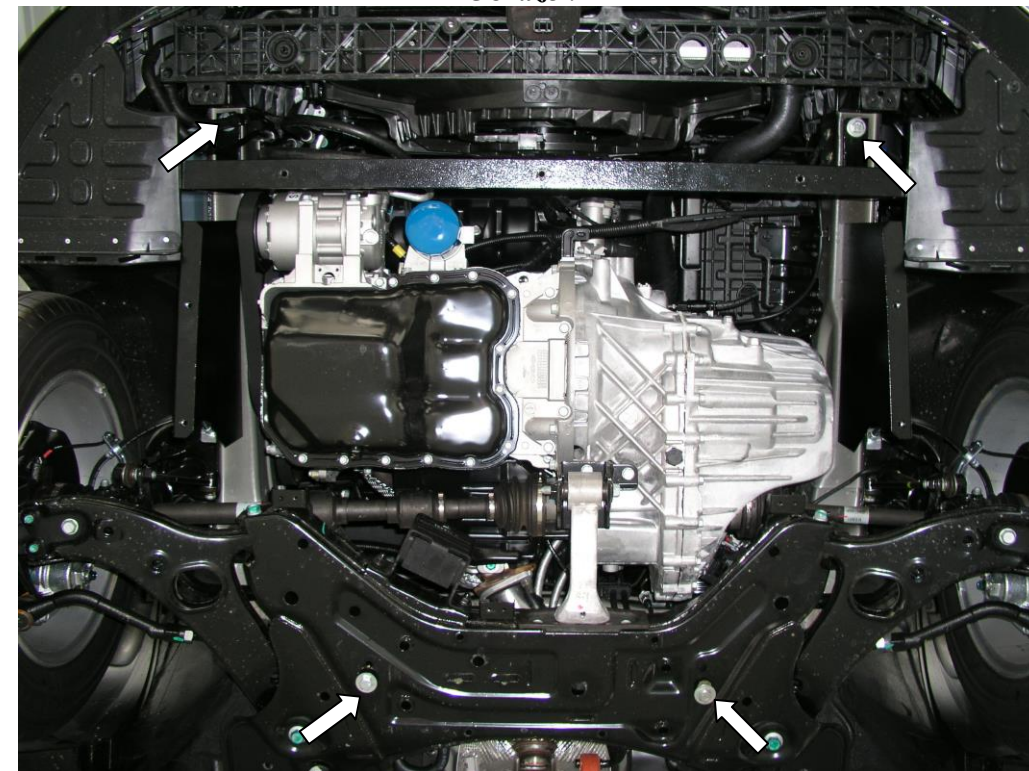
Nř	Název	Označení	Počet	Poznámky
1	Ochranný plech	431	1	
2	„Křídlo“	090	2	
3	Držák	217	1	
4	Šroub	M8x25	4	
5	Šroub	M10x25	5	
6	Šroub	M10x45	2	
7	Podložka	A8	8	
8	Podložka	A10	7	
9	Destička	015	2	
10	Destička	016CB	2	
11	Gumový nárazník	30	3	

### Schéma montáže krytu pod motor



## Montáž krytu

Obrázek 1



1. Demontovat stávající plastový kryt.
2. Zavést destičky 9 do zadních otvorů v nápravnici a nasadit (ale neutahovat) šrouby 5, viz obr. 1.
3. Zavést destičky 10 do otvorů v podélnicích vozu, namontovat držák 3, viz obr. 1.
4. Ochranný plech 1 v zadní části zavést pod šrouby 5, v přední části připevnit k držáku 3 pomocí šroubů 5, viz obr. 2.
5. Namontovat „křídla“ 2 po bocích do ochranného plechu 1.
6. Veškerý spojovací materiál utáhnout.

**Pozor! : Po montáži zkontrolovat zda se ochranný plech nedotýká pohyblivých částí motoru.**

**Kryt chrání motor, převodovku, chladič motoru.**